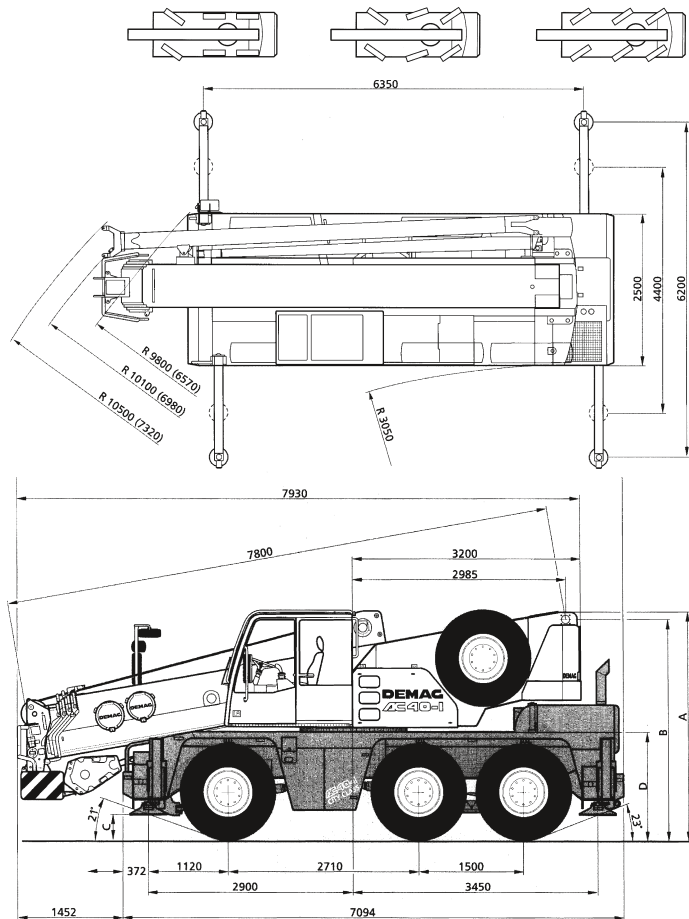


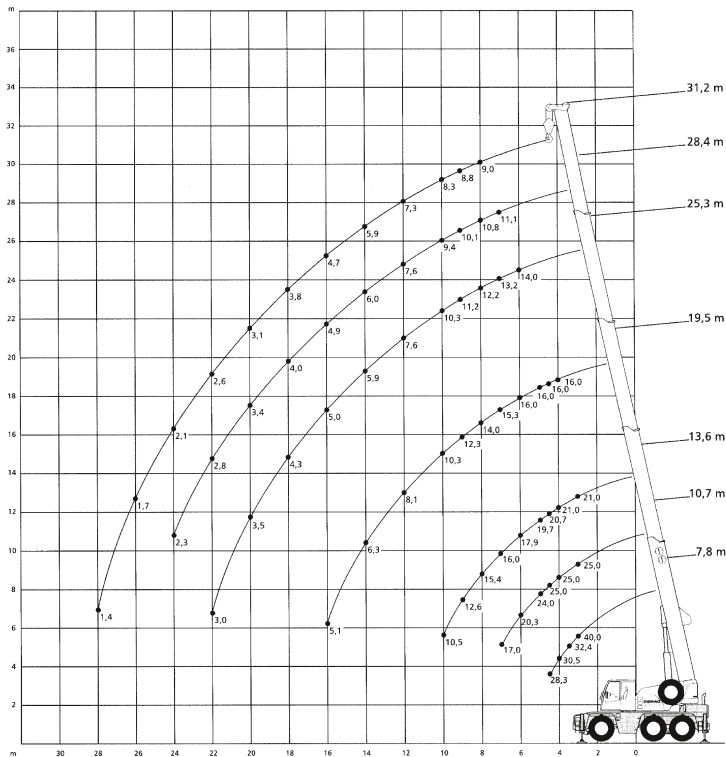
# 40 t Spezialkran mit Montagespitze



445/65	Straße	3095	2985	240	1390
445/65	Abgelassen	295	2885	140	1290

# 40 t Spezialkran mit Montagespitze

Die Hubhöhen



# 40 t Spezialkran mit Montagespitze

Die Traglasten am Hauptausleger



7,8 – 31,2



6,2 x 6,35 m  
2,34 x 6,35 m  
4,4 x 6,35 m



5,45 t



360°

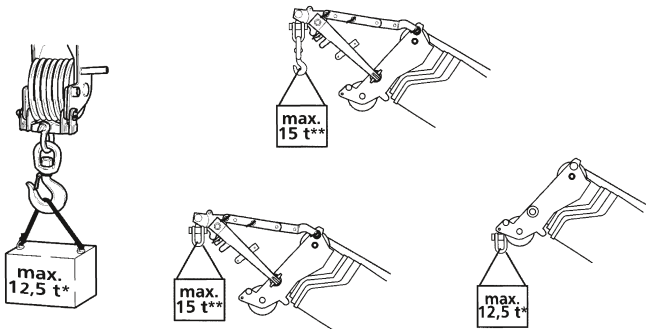
		6,35 x 6,20 m 360° 75%							Hauptausleger · Main boom · Flèche principale			Hauptausleger · Main boom · Flèche principale			75%		
Ausladung	Radius	Hauptausleger · Main boom · Flèche principale							Hauptausleger · Main boom · Flèche principale			Hauptausleger · Main boom · Flèche principale			75%		
Portée	m	7,8	10,7	13,6	19,5	25,3	28,4	31,2	7,8*	10,7*	13,6*						
	m	t	t	t	t	t	t	t	t	t	t						
3	3	40,0*	-	-	-	-	-	-	-	-	-	-	-	-	-	-	3
3	3	34,3	25,0	21,0	-	-	-	-	-	14,5	14,0	15,1	-	-	-	-	3
3,5	3,5	32,4	25,0	21,0	-	-	-	-	-	12,9	12,4	13,4	-	-	-	-	3,5
4	4	30,5	25,0	21,0	16,0	-	-	-	-	11,5	11,1	12,1	-	-	-	-	4
4,5	4,5	28,3	25,0	20,7	16,0	-	-	-	-	10,4	10,0	11,0	-	-	-	-	4,5
5	5	-	24,0	19,7	16,0	-	-	-	-	-	9,0	10,0	-	-	-	-	5
6	6	-	20,3	17,9	16,0	14,0	-	-	-	-	7,5	8,4	-	-	-	-	6
7	7	-	17,0	16,0	15,3	13,2	11,1	-	-	-	6,1	7,2	-	-	-	-	7
8	8	-	-	15,4	14,0	12,2	10,8	9,0	-	-	-	5,9	-	-	-	-	8
9	9	-	-	12,6	12,3	11,2	10,1	8,8	-	-	-	4,8	-	-	-	-	9
10	10	-	-	10,5	10,3	10,3	9,4	8,3	-	-	-	4,1	-	-	-	-	10
12	12	-	-	-	8,1	7,6	7,6	7,3	-	-	-	-	-	-	-	-	12
14	14	-	-	-	6,3	5,9	6,0	5,9	-	-	-	-	-	-	-	-	14
16	16	-	-	-	5,1	5,0	4,9	4,7	-	-	-	-	-	-	-	-	16
18	18	-	-	-	-	4,3	4,0	3,8	-	-	-	-	-	-	-	-	18
20	20	-	-	-	-	3,5	3,4	3,1	-	-	-	-	-	-	-	-	20
22	22	-	-	-	-	3,0	2,8	2,6	-	-	-	-	-	-	-	-	22
24	24	-	-	-	-	-	2,3	2,1	-	-	-	-	-	-	-	-	24
26	26	-	-	-	-	-	-	1,7	-	-	-	-	-	-	-	-	26
28	28	-	-	-	-	-	-	1,4	-	-	-	-	-	-	-	-	28
30	30	-	-	-	-	-	-	-	-	-	-	-	-	-	-	-	30
Traglast · Capacities Charges <sup>1)</sup>		20,0	14,0	8,8	4,5	2,5	1,8	1,1	Traglast · Capacities Charges <sup>1)</sup>			8,0	4,0	3,0			

		6,35 x 2,34 m 360° 75%				360°** 75%		
Ausladung	Radius	Hauptausleger · Main boom · Flèche principale				Hauptausleger · Main boom · Flèche principale		
Portée	m	7,8	10,7	13,6	19,5	7,8	10,7	13,6
	m	t	t	t	t	t	t	t
4	4	11,8	11,2	12,6	12,9	-	-	-
4,5	4,5	9,8	9,2	10,5	10,8	5,9	5,4	6,6
5	5	-	7,7	8,9	9,2	-	4,7	5,8
6	6	-	5,7	6,7	7,0	-	3,6	4,7
7	7	-	4,3	5,3	5,5	-	2,8	3,8
8	8	-	-	4,3	4,5	-	-	3,1
9	9	-	-	3,6	3,8	-	-	2,6
10	10	-	-	3,0	3,2	-	-	2,2
12	12	-	-	-	2,3	-	-	-
14	14	-	-	-	1,7	-	-	-
16	16	-	-	-	1,3	-	-	-
Traglast · Capacities Charges <sup>1)</sup>		8,0	2,8	2,1	-	4,8	1,9	1,3

		6,35 x 4,40 m 360° 75%						
Ausladung	Radius	Hauptausleger · Main boom · Flèche principale						
Portée	m	7,8	10,7	13,6	19,5	25,3	28,4	31,2
	m	t	t	t	t	t	t	t
3	3	34,3	25,0	21,0	-	-	-	-
3,5	3,5	31,2	25,0	21,0	-	-	-	-
4	4	28,3	25,0	21,0	16,0	-	-	-
4,5	4,5	23,8	23,0	20,7	16,0	-	-	-
5	5	-	18,4	18,0	16,0	-	-	-
6	6	-	13,0	14,4	14,2	13,6	-	-
7	7	-	9,8	11,1	11,4	10,9	10,8	-
8	8	-	-	8,9	9,2	8,7	8,8	8,8
9	9	-	-	7,3	7,6	7,7	7,4	7,2
10	10	-	-	6,2	6,4	6,5	6,3	6,1
12	12	-	-	-	4,8	4,9	4,7	4,5
14	14	-	-	-	3,7	3,8	3,6	3,4
16	16	-	-	-	3,0	3,0	2,8	2,7
18	18	-	-	-	-	2,5	2,3	2,1
20	20	-	-	-	-	2,1	1,8	1,7
22	22	-	-	-	-	1,7	1,5	1,3
24	24	-	-	-	-	-	1,2	1,0
26	26	-	-	-	-	-	-	0,8
28	28	-	-	-	-	-	-	0,6
Traglast · Capacities Charges <sup>1)</sup>		20,0	7,0	5,2	2,5	1,5	0,8	-

# 40 t Spezialkran mit Montagespitze

Montagespitze und Kopftraverse für Halleneinsätze



\* Es gelten die Tragfähigkeiten des Hauptauslegers bis zum Erreichen der oben genannten Maximallasten

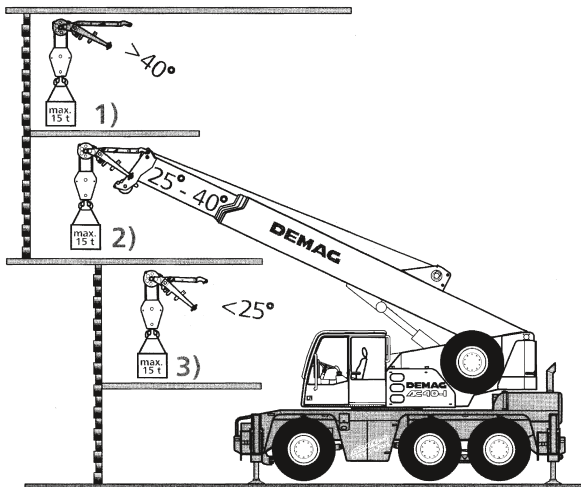
\* Main boom duties apply until the maximum loads specified above have been achieved

\* Les charges sur flèche principale sont valables jusqu'à ce que les charges maximales ci-dessus indiquées soient atteintes

\*\* Es gelten die Tragfähigkeitstabellen der Montagespitze

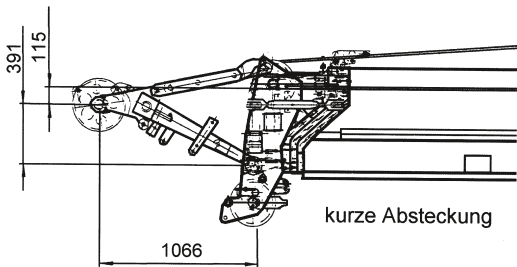
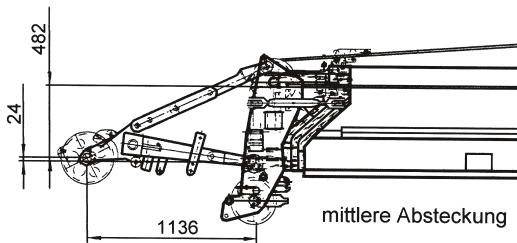
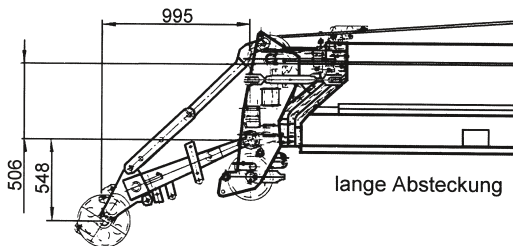
\*\* Runner charts apply

\*\* Les tableaux des charges relatifs à la potence sont valables



# 40 t Spezialkran mit Montagespitze

Absteckvarianten für die Montagespitze



# 40 t Spezialkran mit Montagespitze

Die Traglasten an der Montagespitze



7,8 – 31,2 m



MS Montagespitze





6,2 x 6,35 m





5,45 t





360°

	7.8	10.7	13.6	19.5	19.4	25.3	28.4	28.3	31.2	
3	15	15	15							3
3,5	15	15	15							3,5
4		15	15							4
4,5		15	15	15	13,9					4,5
5		15	15	15	13,3					5
6		15	15	14,5	12					6
7			15	13,6	10,9	11,9				7
8			15	12,5	10	11	9,8	8,1		8
9				11,6	9,3	10,2	9,1	7,6	8,3	9
10				10,3	8,6	9,5	8,6	7,1	7,8	10
12				7,5	7,5	7,6	7,6	6,3	6,8	12
14						5,8	5,8	5,6	5,8	14
16						4,5	4,6	4,8	4,6	16
18							3,6	3,9	3,7	18
20									2,9	20

\* + Montagespitze / lange Absteckung

	7.8	10.7	13.6	19.5	19.4	25.3	28.4	28.3	31.2	
4	15									4
4,5	15									4,5
7		15								7
9			12,6							9
10			10,5							10
14				5,7	6,2					14
18						4				18
20						3,4	2,9	3,2		20
22							2,3	2,6	2,3	22
24									1,9	24
26									1,5	26

\* + Montagespitze / mittlere Absteckung

	7.8	10.7	13.6	19.5	19.4	25.3	28.4	28.3	31.2	
5	15									5
8		14,1								8
16				4,6	5					16
22						2,9				22
24							1,9	2,1		24
26							1,6	1,8		26
28									1,2	28

\* + Montagespitze / kurze Absteckung