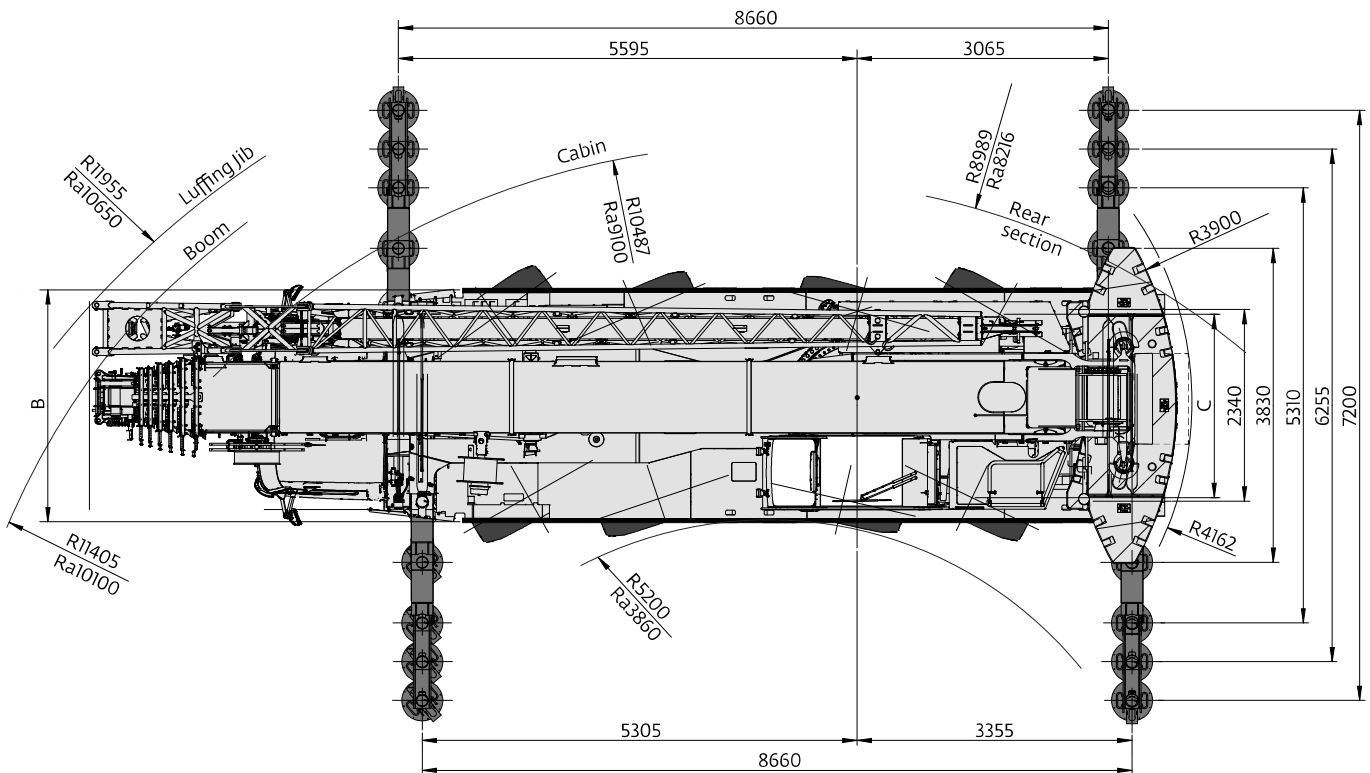
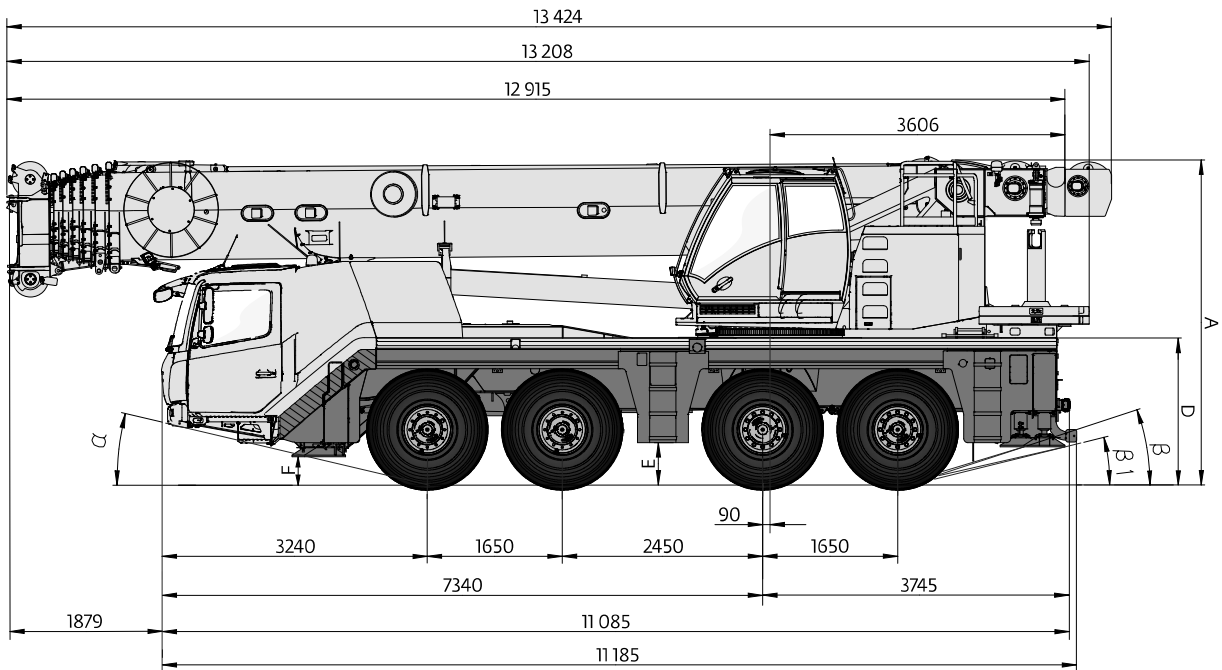



# 100 t Autokran

max. Hakenhöhe am Hauptausleger 60 m

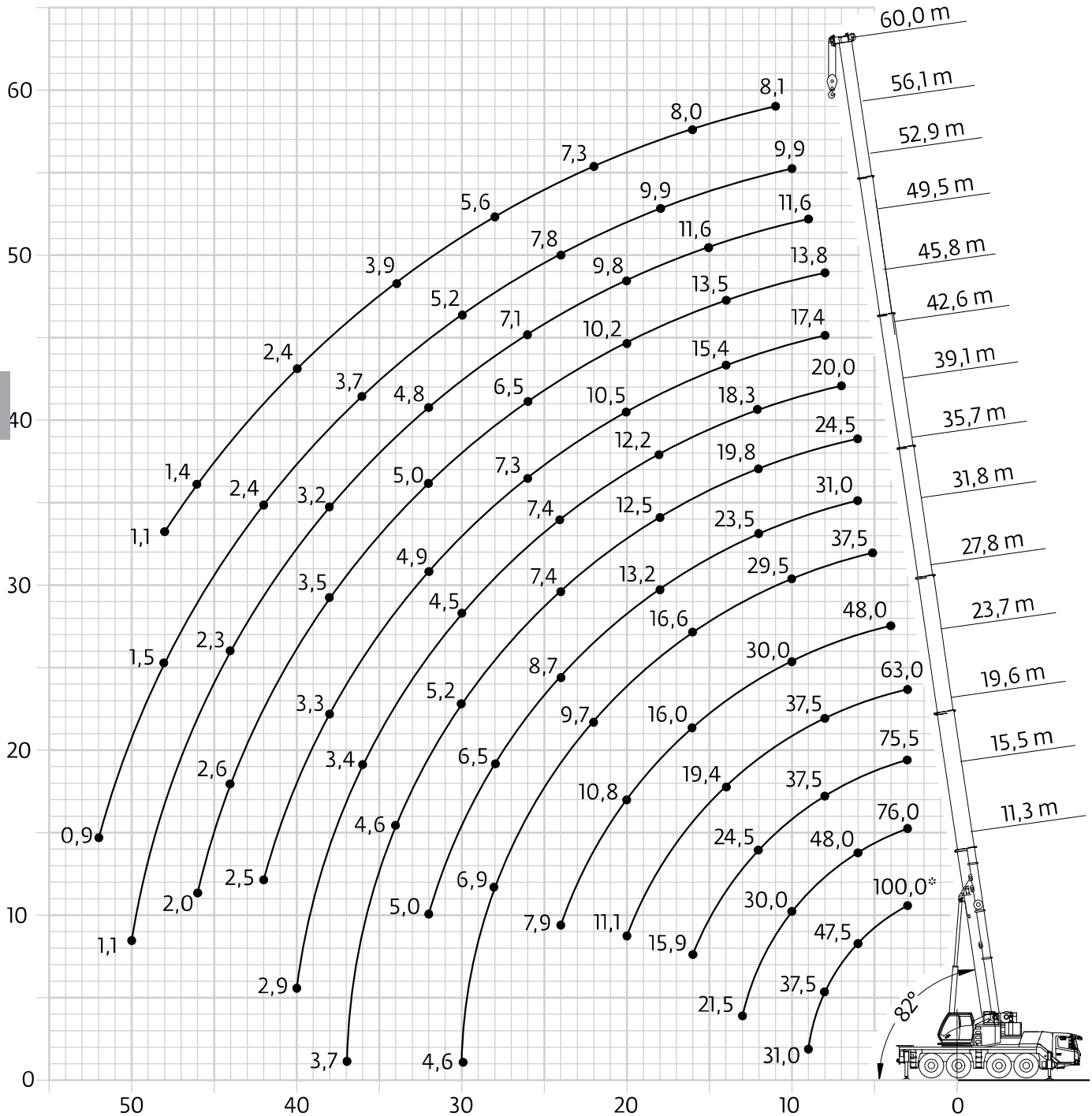


	A	A 126 mm*	B	C	D	E	F	$\alpha$	$\beta$	$\beta 1$
14.00 R25	3940	3814	2550	2320	1740	462	290	14	21	17

\* lowered, abgelenkt, surbaissée, abbassato, rebaja, сниженный

# 100 t Autokran

## Die Hubhöhe



# 100 t Autokran

## Die Traglasten am Hauptausleger



11,3 - 60,0 m



7,2 m



360°



5,7 t

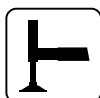
m	11,3	15,5	19,6	23,7	27,8	31,8	35,7	39,1	42,6	45,8	49,5	52,9	56,1	58,0	60,0	m
3,0	74,5	75,0	74,5													3,0
4,0	62,5	63,0	63,0	62,5												4,0
5,0	54,0	54,0	54,0	48,0	44,5	37,5										5,0
6,0	43,5	44,5	41,0	37,0	35,5	32,0	31,0									6,0
7,0	33,0	33,5	31,5	30,5	28,0	27,5	25,0	23,0	18,3							7,0
8,0	25,0	27,0	26,5	24,5	23,0	22,5	20,5	19,2	15,4	15,3						8,0
9,0	19,5	21,5	21,5	21,5	19,0	19,0	18,9	16,1	13,2	14,4	12,8	10,3				9,0
10,0		18,1	18,3	18,5	16,1	17,0	16,2	14,0	11,4	12,6	11,0	9,9				10,0
11,0		15,0	16,2	15,9	14,6	15,2	14,1	13,3	11,0	11,1	10,3	11,2	9,9			11,0
12,0		12,7	13,8	13,9	13,6	13,4	12,4	12,3	11,0	9,8	10,3	10,3	9,6	8,6	8,1	12,0
13,0		10,8	11,8	12,2	12,5	11,8	11,0	11,5	10,3	9,8	10,3	9,6	8,9	8,4	8,1	13,0
14,0			10,2	10,6	11,2	10,6	9,8	10,3	9,7	8,7	9,2	8,6	8,0	7,5	7,3	14,0
15,0			9,0	9,7	9,8	9,7	8,7	9,3	8,8	7,8	8,3	7,7	7,1	6,7	6,5	15,0
16,0			7,8	8,6	8,7	9,0	7,8	8,4	8,0	7,0	7,5	6,9	6,4	5,9	5,7	16,0
18,0				6,9	7,0	7,3	6,9	6,9	6,6	5,7	6,2	5,6	5,1	4,7	4,6	18,0
20,0				5,5	5,7	6,0	5,9	5,8	5,4	4,6	5,1	4,6	4,1	3,7	3,6	20,0
22,0					4,7	4,9	4,8	4,7	4,5	3,7	4,2	3,7	3,3	2,9	2,8	22,0
24,0					3,8	4,0	4,0	3,9	3,8	3,0	3,5	3,0	2,6	2,3	2,1	24,0
26,0						3,3	3,3	3,2	3,1	2,4	2,9	2,4	2,0	1,7	1,6	26,0
28,0						2,8	2,7	2,6	2,5	1,8	2,3	1,9	1,5	1,2	1,1	28,0
30,0						2,1	2,2	2,1	2,0	1,4	1,9	1,5	1,1			30,0
32,0							1,8	1,7	1,6	0,9	1,4	1,1				32,0
34,0								1,3	1,2		1,0					34,0
36,0									0,9							36,0

# 100 t Autokran

## Die Traglasten am Hauptausleger



11,3 - 60,0 m



7,2 m



360°



26,2 t

100

m	11,3	15,5	19,6	23,7	27,8	31,8	35,7	39,1	42,6	45,8	49,5	52,9	56,1	58,0	60,0	m
3,0	100,0*															3,0
3,0	76,0	76,0	75,5													3,0
4,0	64,0	64,0	63,5	62,5												4,0
5,0	55,0	55,0	55,0	54,5	48,0	37,5										5,0
6,0	47,5	48,0	48,0	47,5	45,5	37,5	31,0									6,0
7,0	42,0	43,0	42,5	42,0	42,0	36,0	31,0	24,5								7,0
8,0	37,5	38,0	37,5	37,5	38,0	33,5	30,0	24,5	20,0	17,4						8,0
9,0	31,0	34,0	33,5	33,0	33,5	31,5	28,5	24,0	20,0	17,4	13,8	10,3				9,0
10,0		30,0	29,5	29,5	30,0	29,5	27,0	22,5	20,0	17,4	13,8	10,3				10,0
11,0		27,0	26,5	27,0	26,5	26,5	25,5	21,5	19,3	17,3	13,8	11,6	9,9			11,0
12,0		24,0	24,5	24,5	23,5	23,5	23,5	19,8	18,3	16,8	13,8	11,6	9,9	8,6	8,1	12,0
13,0		21,5	22,0	22,0	21,5	21,0	21,0	18,6	17,3	16,2	13,8	11,6	9,9	8,6	8,1	13,0
14,0			19,6	19,4	20,0	18,9	19,0	17,5	16,3	15,4	13,5	11,6	9,9	8,6	8,1	14,0
15,0			17,3	17,2	17,9	17,6	17,3	16,4	15,4	14,7	12,9	11,6	9,9	8,6	8,1	15,0
16,0			15,9	16,2	16,0	16,6	15,8	14,9	14,5	14,0	12,4	11,5	9,9	8,6	8,0	16,0
18,0				13,3	13,0	13,7	13,2	12,5	12,2	12,3	11,3	10,6	9,9	8,5	7,9	18,0
20,0				11,1	10,8	11,5	11,2	10,6	10,3	10,5	10,2	9,8	9,3	8,3	7,7	20,0
22,0					9,1	9,7	10,1	8,8	8,8	9,0	8,7	8,8	8,7	8,0	7,3	22,0
24,0					7,9	8,8	8,7	7,4	7,4	7,9	7,5	7,7	7,8	7,5	6,6	24,0
26,0						7,8	7,5	6,3	6,2	7,3	6,5	7,1	6,8	6,8	6,1	26,0
28,0						6,9	6,5	5,6	5,3	6,4	5,9	6,3	5,9	6,0	5,6	28,0
30,0						4,6	5,7	5,2	4,5	5,6	5,5	5,5	5,2	5,3	5,1	30,0
32,0							5,0	4,8	3,9	4,9	5,0	4,8	4,5	4,6	4,5	32,0
34,0								4,6	3,6	4,3	4,4	4,2	4,2	3,9	3,9	34,0
36,0								3,9	3,4	3,7	3,9	3,6	3,7	3,4	3,3	36,0
38,0								3,7	3,1	3,3	3,5	3,2	3,2	2,9	2,9	38,0
40,0									2,9	2,9	3,3	2,9	2,8	2,5	2,4	40,0
42,0										2,5	2,9	2,6	2,4	2,1	2,1	42,0
44,0											2,6	2,3	2,0	1,8	1,7	44,0
46,0											2,0	2,0	1,7	1,5	1,4	46,0
48,0												1,7	1,5	1,2	1,1	48,0
50,0												1,1	1,2	0,9		50,0
52,0													0,9			52,0

\* Over rear with special equipment • Nach hinten mit Sonderausüstung • En arrière avec équipement supplémentaire • Por la parte trasera con equipo adicional  
 Sul posteriore con equipaggiamento ausiliario • Назадней частью со специальным оборудованием