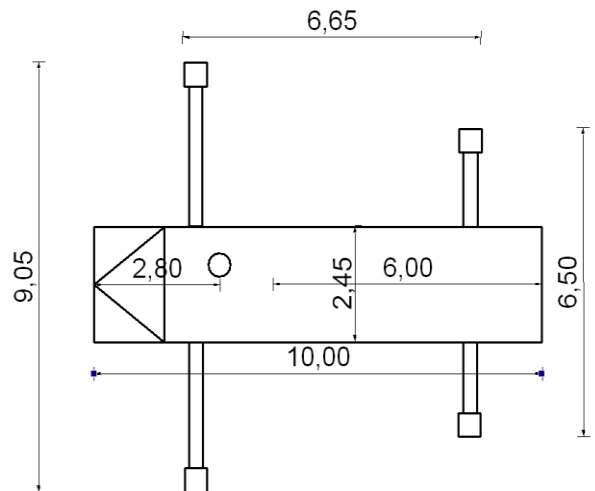


RIEGER & MOSER



Kranarbeiten · Schwertransporte · Abschlepp- u. Bergungsdienst für LKW

Ladekran – Technische Daten



Maße Kran: 10,0 m x 2,70 m x 3,95 m L x B x H

Maße Ladefläche: 6,0 m x 2,45 m L x B

Ladehöhe: 1,36 m

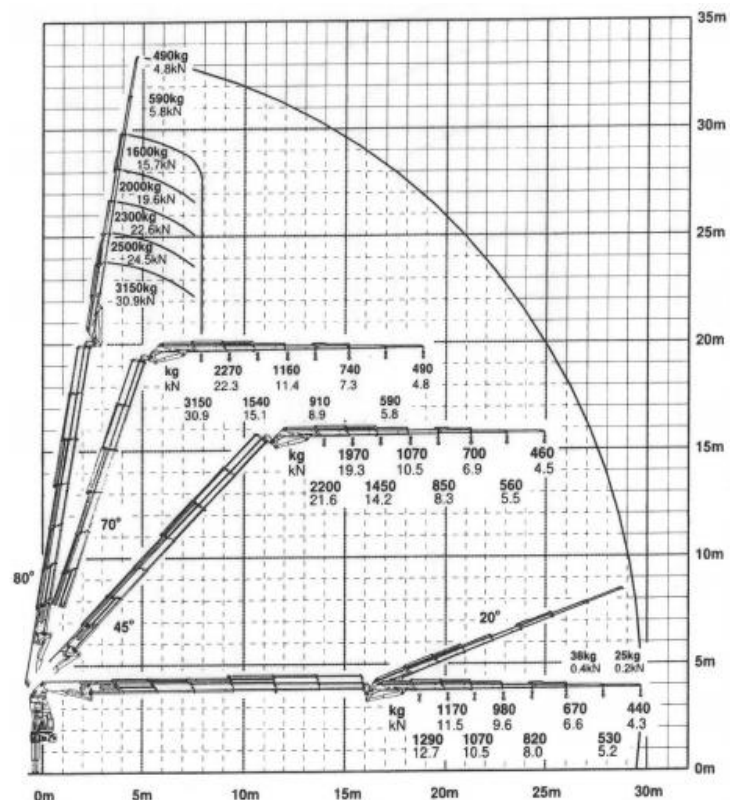
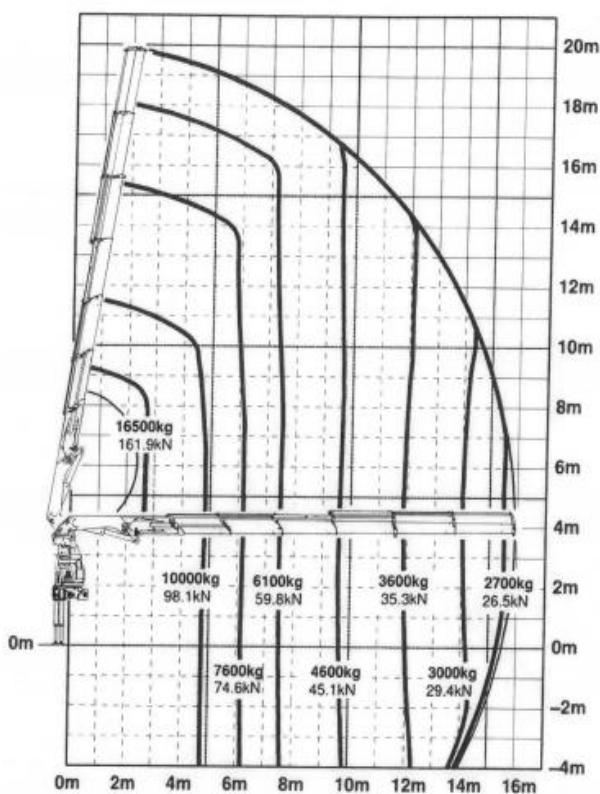
Schwenkbereich: 180°

Abstützmaße: 9,05 m x 6,50 m L x B

Nutzlast: 9,4 t

Palfinger PK 56002
Traglasten ohne Knickarm

Palfinger PK 56002
Traglasten mit Knickarm



ULM 0731/44006