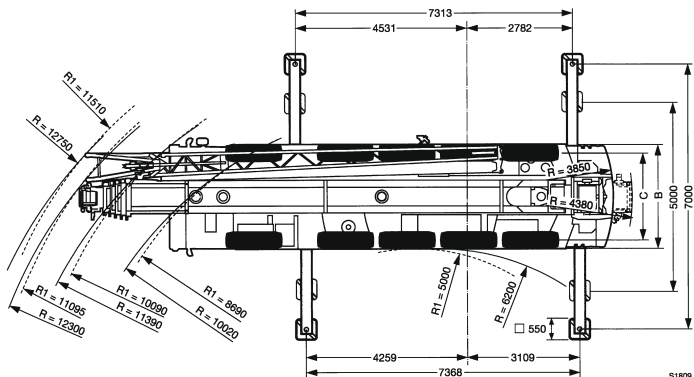
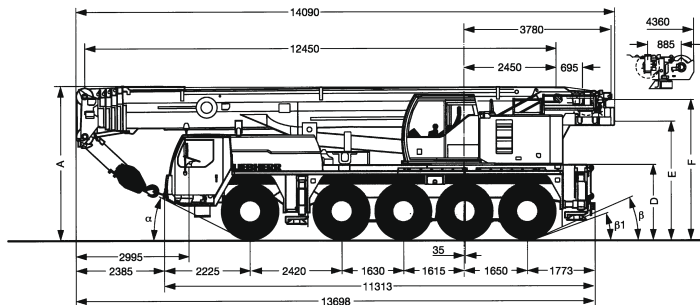


95 t Autokran

max. Hakenhöhe am Hauptausleger 58,5 m

max. Hakenhöhe an der Klappspitze (19 m - hydraulisch wippbar) 77,5 m



S1809.01

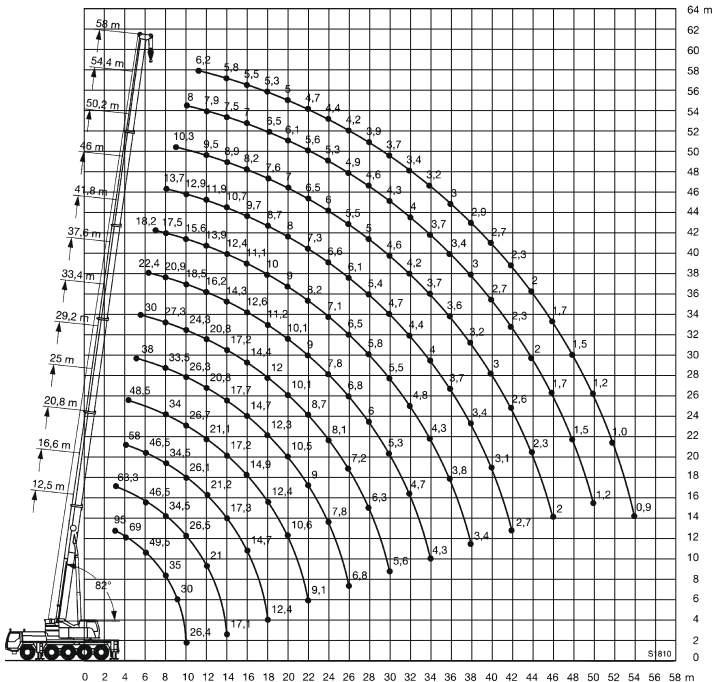
R₁ = Allradlenkung · All-wheel steering · Direction toutes roues · Tutti gli assi sterzanti · Dirección en todos los ejes · Поворот всеми колесами

⊙	Maße · Dimensions · Encombrement · Dimensioni · Dimensiones · Размеры mm							α	β	β_1
	A	A	B	C	D	E	F			
14.00 R 25	3950	3850 100 mm*	2750	2350	1890	3035	3695	25°	20°	15°
16.00 R 25	4000	3900	2750	2310	1940	3085	3745	27°	22°	17°
20.5 R 25	4000	3900	2980	2440	1940	3085	3745	27°	22°	17°

* abgelenkt · lowered · abaissé · abbassato · suspensión abajo · шасси осажено

95 t Autokran

Die Hubhöhen am Hauptausleger



95 t Autokran

Die Traglasten am Hauptausleger



T 12,5 – 58 m



7,0 x 7,368 m



13,6 t



360°

m		m		m		m		m		m		m		m		m		m		m										
3	3,5	4	4,5	5	6	7	8	9	10	11	12	14	16	18	20	22	24	26	28	30	32	34	36	38	40	42	44	46		
75	69	62	57	52	43	36	30,5	26,2	22,2																					
63	63	62	57	52	44	37	31,5	26,9	19,7	17,4	13,4																			
58	58	55	52	43,5	36	30,5	26,8	23,3	20,1	18,1	13,4																			
48,5	48	47	40,5	36	32	29,3	25,2	21,9	20,2	17,9	14,1																			
38	37,5	36	34,5	32	28,4	26,6	24,8	21,6	19,1	17	13,7																			
30	29,3	28,4	27,3	26,6	23	20,1	17,7	15,8	14,7	12,9	11,2																			
22,4	22	20,9	19,7	18,5	17,7	16,6	15,6	14,7	13,9	12,8	11,1																			
18,2	17,5	16,6	15,6	14,7	13,9	12,9	12,4	11,9	11,4	10,7	9,9																			
13,7	13,4	12,9	12,4	11,9	11,4	10,7	10,3	9,8	9,2	8,2	7,6																			
10,3	10,1	9,8	9,5	9,2	8,2	7,6	7,6	7,7	7,7	7,7	7,7																			
8	8	7,9	7,9	7,5	7,5	7,5	7,5	7,5	7,5	7,5	7,5																			
6,2	6,2	6,2	6,2	6,2	6,2	6,2	6,2	6,2	6,2	6,2	6,2																			
5,8	5,8	5,8	5,8	5,8	5,8	5,8	5,8	5,8	5,8	5,8	5,8																			
5,5	5,5	5,5	5,5	5,5	5,5	5,5	5,5	5,5	5,5	5,5	5,5																			
5,3	5,3	5,3	5,3	5,3	5,3	5,3	5,3	5,3	5,3	5,3	5,3																			
5	5	5	5	5	5	5	5	5	5	5	5																			
4,7	4,7	4,7	4,7	4,7	4,7	4,7	4,7	4,7	4,7	4,7	4,7																			
4,4	4,4	4,4	4,4	4,4	4,4	4,4	4,4	4,4	4,4	4,4	4,4																			
4,1	4,1	4,1	4,1	4,1	4,1	4,1	4,1	4,1	4,1	4,1	4,1																			
3,5	3,5	3,5	3,5	3,5	3,5	3,5	3,5	3,5	3,5	3,5	3,5																			
3	3	3	3	3	3	3	3	3	3	3	3																			
2,6	2,6	2,6	2,6	2,6	2,6	2,6	2,6	2,6	2,6	2,6	2,6																			
2,2	2,2	2,2	2,2	2,2	2,2	2,2	2,2	2,2	2,2	2,2	2,2																			
1,8	1,8	1,8	1,8	1,8	1,8	1,8	1,8	1,8	1,8	1,8	1,8																			
1,5	1,5	1,5	1,5	1,5	1,5	1,5	1,5	1,5	1,5	1,5	1,5																			
1,3	1,3	1,3	1,3	1,3	1,3	1,3	1,3	1,3	1,3	1,3	1,3																			
1,1	1,1	1,1	1,1	1,1	1,1	1,1	1,1	1,1	1,1	1,1	1,1																			
0,9	0,9	0,9	0,9	0,9	0,9	0,9	0,9	0,9	0,9	0,9	0,9																			

TAB 1580215

95 t Autokran

Die Traglasten am Hauptausleger



12,5 – 58 m



7,0 x 7,368 m



23 t



360°

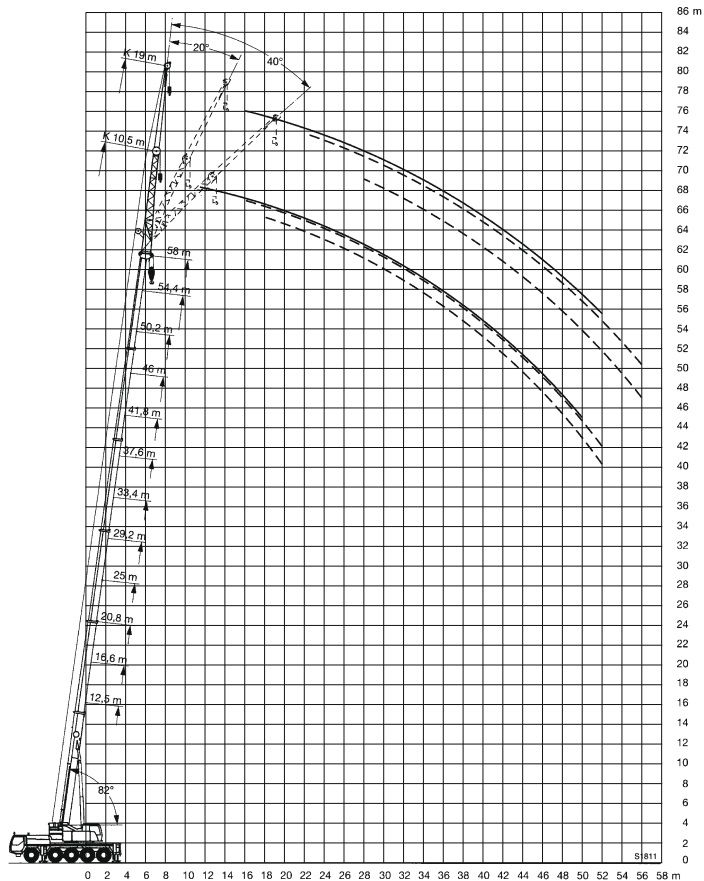
m		12,5 m	16,6 m	20,8 m	25 m	29,2 m	33,4 m	37,6 m	41,8 m	46 m	50,2 m	54,4 m	58 m
* nach hinten	3	95	63										
	3,5	73	63	58									
	4	69	64	58	48,5								
	4,5	66	59	55	48								
	5	61	54	53	47	38							
	6	49,5	46	46,5	45	36	30	22,4					
	7	41	39,5	40,5	40	35	28,4	22	18,2				
	8	35	34	34,5	34	33,5	27,3	20,9	17,5	13,7			
	9	30	29,4	30	30,5	29,9	25,8	19,7	16,6	13,4	10,3		
	10	26,4	26,5	26,1	26,7	26,3	24,3	18,5	15,6	12,9	10,1	8	
	11		23,5	23,7	23,6	23,3	22,9	17,3	14,7	12,4	9,8	8	6,2
	12		21	21,2	21,1	20,8	20,8	16,2	13,9	11,9	9,5	7,9	6,2
	14		17,1	17,3	17,2	17,7	17,2	14,3	12,4	10,7	8,9	7,5	5,8
	16			14,7	14,9	14,7	14,4	12,6	11,1	9,7	8,2	7	5,5
	18			12,4	12,4	12,3	12	11,2	10	8,7	7,6	6,5	5,3
	20			10,6	10,6	10,5	10,1	10,1	9	8	7	6,1	5
	22			9,1	9,1	9	8,7	9	8,2	7,3	6,5	5,6	4,7
	24					7,8	8,1	7,8	7,1	6,6	5,3	4,4	4
	26					6,8	7,2	6,8	6,1	5,5	4,9	4,2	2,6
	28						6,3	5,8	5,4	5	4,6	3,9	2,8
	30						5,6	5,5	4,7	4,6	4,3	3,7	3,0
	32							4,7	4,8	4,4	4,2	3,4	3,2
	34							4,3	4,3	4	3,7	3,2	3
	36								3,8	3,7	3,4	3	2,9
	38								3,4	3,4	3,2	3	2,7
	40								3,1	3,1	3	2,7	2,7
	42								2,7	2,7	2,6	2,3	2,3
	44								2,1	2,1	2,3	2	2
	46										2	1,7	1,7
	48											1,5	1,5
	50											1,2	1,2
	52											1	1
	54											0,9	0,9

TAB 1580001 / 1580211

* nach hinten - over rear - en arrière - sul posteriore - hacia atrás - при выдвинутой назад стреле

95 t Autokran

Die Hubhöhen an der Klappspitze



95 t Autokran

Die Traglasten an der Klappspitze (hydraulisch wippbar)



T 12,5 - 58 m



K 10,5 m



7,0 x 7,368 m



13,6 t



360°

m	12,5 m			29,2 m			33,4 m			37,6 m			41,8 m			m
	0°	20°	40°	0°	20°	40°	0°	20°	40°	0°	20°	40°	0°	20°	40°	
4	11,4															
5	11,2	9,1		11,4												
6	10,6	8,8		11,4			11,4									
7	9,9	8,3	6,8	11,4			11,4			10						
8	9,2	7,9	6,7	11,4			11,4			10			8,5			
9	8,5	7,5	6,4	11,4	9,1		11,3			10			8,5			
10	7,8	7,2	6,3	11,4	8,8		11	8,7		10			8,5			
11	7,3	6,8	6,1	11,1	8,5	6,8	10,7	8,5		9,8	8,2		8,5			
12	6,8	6,3	5,9	10,7	8,3	6,6	10,4	8,3	6,6	9,6	8,1		8,4	7,5		
14	5,9	5,6	5,5	9,8	7,8	6,4	9,8	7,9	6,4	9,2	7,7	6,3	8,3	7,3	6,1	
16	5,3	5,1	5	9	7,4	6,2	9,2	7,5	6,2	8,8	7,4	6,1	8	7	6	
18	4,7	4,6	4,6	8,2	7	6,1	8,5	7,1	6	8	7	6	7,3	6,8	5,9	
20	4,2	4,3		7,5	6,5	5,9	7,3	6,7	5,9	6,8	6,7	5,9	6,1	6,6	5,8	
22				6,8	6,1	5,6	6,3	6,3	5,7	5,8	6,3	5,7	5,5	5,7	5,7	
24				5,8	5,7	5,3	5,4	5,8	5,5	4,9	5,4	5,5	4,7	4,9	5,2	
26				5	5,3	5,1	4,7	5	5,2	4,2	4,6	4,9	4,1	4,5	4,5	
28				4,3	4,6	4,7	4	4,3	4,5	3,6	4	4,2	3,5	3,8	4,1	
30				3,7	3,9	4	3,4	3,6	3,8	3,1	3,4	3,6	2,9	3,3	3,5	
32				3,2	3,4	3,4	2,9	3,1	3,2	2,6	2,9	3,1	2,5	2,8	3	
34				2,8	2,9		2,4	2,6	2,7	2,2	2,4	2,5	2,1	2,3	2,5	
36				2,4	2,4		2	2,2	2,2	2,1	2,1	2,1	1,7	2	2,1	
38							1,7	1,8	2	2	2	2	1,4	1,6	1,7	
40							1,4	1,5		1,8	1,9	1,9	1,1	1,3	1,4	
42										1,6	1,7				1	
44										1,4	1,5					

TAB 1580045 / 1580055 / 1580065

m	46 m			50,2 m			54,4 m			58 m			m
	0°	20°	40°	0°	20°	40°	0°	20°	40°	0°	20°	40°	
9													
7				5,1									
10				5,1			4						
11				5,1			4						
12				5,1			4				3,2		
14		6,7		5,1	5,1		4				3,2		
16	6,7	6,4	5,7	5	4,9		3,9	3,9			3,2	3,2	
18	6,3	6	5,6	4,9	4,6	4,5	3,8	3,7	3,6		3,2	3,2	
20	5,8	5,6	5,4	4,6	4,4	4,2	3,6	3,6	3,5	3,2	3,1	3,1	
22	5	5,2	5,1	4,3	4,1	4	3,5	3,4	3,4	3,1	3	3	
24	4,2	4,7	4,8	4	3,9	3,8	3,3	3,2	3,2	3	2,9	2,9	
26	3,9	4	4,3	3,6	3,6	3,6	3,2	3,1	3,1	2,9	2,8	2,8	
28	3,4	3,5	3,7	3	3,4	3,4	3	2,9	2,9	2,7	2,7	2,7	
30	2,9	3,3	3,3	2,9	2,9	3,2	2,6	2,8	2,8	2,5	2,5	2,5	
32	2,6	2,8	3	2,6	2,7	2,7	2,2	2,5	2,7	2,1	2,4	2,4	
34	2,5	2,5	2,6	2,2	2,5	2,5	1,8	2,1	2,3	1,7	2	2,3	
36	2,2	2,3	2,3	1,9	2,1	2,3	1,5	1,7	2	1,4	1,7	1,9	
38	1,9	2,1	2,2	1,6	1,8	2	1,2	1,4	1,6	1,3	1,3	1,5	
40	1,6	1,7	1,9	1,3	1,5	1,6		1,1	1,3			1,2	
42	1,3	1,4	1,5	1	1,2	1,3							
44	1	1,2	1,2		1	1,1							
46		0,9	1										

TAB 1580045 / 1580055 / 1580065

95 t Autokran

Die Traglasten an der Klappspitze (hydraulisch wippbar)



12,5 - 58 m



19 m



7,0 x 7,368 m



13,6 t



360°

m	12,5 m			29,2 m			33,4 m			37,6 m			41,8 m			m
	19 m			19 m			19 m			19 m			19 m			
	0°	20°	40°	0°	20°	40°	0°	20°	40°	0°	20°	40°	0°	20°	40°	
4	3,7															4
5	3,7															5
6	3,7															6
7	3,7															7
8	3,6						3,5									8
9	3,5	3			3,7		3,5			3,2						9
10	3,4	3			3,7		3,5			3,2			3			10
11	3,3	3			3,7		3,5			3,2			3			11
12	3,1	2,9			3,7		3,5			3,2			3			12
14	2,8	2,8	2,4		3,4	3	3,5			3,2			3			14
16	2,5	2,6	2,4	3,4	3		3,4	2,9		3,2	2,8		3			16
18	2,2	2,4	2,3	3,3	2,9		3,2	2,8		3,1	2,8		3			18
20	2	2,1	2,2	3,1	2,8	2,4	3,1	2,7	2,4	3	2,7	3	2,7	2,7		20
22	1,8	1,9	2	2,9	2,7	2,4	3	2,6	2,4	2,9	2,6	2,3	2,9	2,6	2,3	22
24	1,6	1,7	1,8	2,7	2,5	2,3	2,8	2,5	2,3	2,7	2,5	2,3	2,7	2,5	2,3	24
26	1,5	1,5	1,6	2,5	2,4	2,3	2,6	2,4	2,3	2,6	2,4	2,3	2,6	2,5	2,2	26
28	1,4	1,4		2,3	2,2	2,2	2,4	2,3	2,2	2,4	2,3	2,2	2,5	2,4	2,2	28
30				2,1	2,1	2,1	2,3	2,2	2,2	2,2	2,2	2,1	2,3	2,2	2,2	30
32				2	2	2	2	2,1	2,1	2,1	2,1	2,1	2,2	2,1	2,1	32
34				1,9	1,8	1,9	2	2	2	1,9	2	2	2	2	2	34
36				1,7	1,7	1,7	1,9	1,9	1,9	1,8	1,8	1,9	1,9	1,9	1,9	36
38				1,6	1,6	1,7	1,8	1,8	1,8	1,7	1,7	1,8	1,8	1,8	1,8	38
40				1,5	1,5	1,6	1,7	1,7	1,7	1,6	1,6	1,7	1,7	1,7	1,8	40
42				1,4	1,5		1,6	1,6	1,6	1,5	1,5	1,6	1,6	1,6	1,7	42
44				1,4	1,4		1,5	1,5	1,6	1,4	1,4	1,5	1,5	1,5	1,6	44
46							1,5	1,5		1,3	1,3	1,4	1,3	1,5	1,5	46
48							1,4	1,4		1,2	1,3	1,3	1,1	1,3	1,4	48
50										1,1	1,2		0,9	1,1	1,2	50
52										0,9	1		0,9	0,9	0,9	52
54										0,8						54

TAB 1580045 / 1580055 / 1580065

m	46 m			50,2 m			54,4 m			58 m			m
	19 m			19 m			19 m			19 m			
	0°	20°	40°	0°	20°	40°	0°	20°	40°	0°	20°	40°	
11	3												11
12	3				2,8								12
14	3				2,8			2,3					14
16	3				2,8			2,3			1,9		16
18	3	2,7			2,8			2,3			1,9		18
20	3	2,7			2,8	2,6		2,3			1,9		20
22	3	2,6			2,8	2,6		2,3	2,3		1,9	1,9	22
24	2,9	2,6	2,3		2,7	2,5	2,2	2,3	2,3		1,9	1,9	24
26	2,8	2,5	2,2		2,7	2,5	2,2	2,3	2,3	2,1	1,8	1,9	26
28	2,8	2,5	2,2		2,7	2,4	2,2	2,3	2,2	2,1	1,8	1,9	28
30	2,7	2,4	2,2		2,6	2,4	2,2	2,2	2,2	2,1	1,8	1,9	30
32	2,6	2,4	2,2		2,3	2,3	2,1	2,1	2,1	2	1,8	1,9	32
34	2,4	2,3	2,2		2,1	2,3	2,1	2	2	2	1,7	1,8	34
36	2	2,2	2,1		2	2,1	2,1	1,6	1,9	1,9	1,5	1,8	36
38	1,9	2,1	2,1		1,7	1,9	2,1	1,3	1,8	1,9	1,2	1,7	38
40	1,8	1,8	2,1		1,5	1,8	1,8	1,1	1,5	1,8		1,4	40
42	1,5	1,7	1,8		1,2	1,6	1,7		1,2	1,6		1,1	42
44	1,3	1,6	1,6		1	1,3	1,6		1	1,3			44
46	1,1	1,3	1,5		1	1,1	1,3		1	1			46
48		1,1	1,3				1,1					0,9	48
50		0,9	1										50

TAB 1580045 / 1580055 / 1580065

95 t Autokran

Die Traglasten an der Klappspitze (hydraulisch wippbar)



T 12,5 - 58 m



K 10,5 m



7,0 x 7,368 m



23 t



360°

m	12,5 m			29,2 m			33,4 m			37,6 m			41,8 m			m
	0°	20°	40°	0°	20°	40°	0°	20°	40°	0°	20°	40°	0°	20°	40°	
4	11,4															
5	11,2	9,1		11,4												
6	10,6	8,8		11,4				11,4								
7	9,9	8,3	6,8	11,4				11,4		10						
8	9,2	7,9	6,7	11,4				11,4		10			8,5			
9	8,5	7,5	6,4	11,4	9,1			11,3		10			8,5			
10	7,8	7,2	6,3	11,4	8,8			11	8,7	10			8,5			
11	7,3	6,8	6,1	11,1	8,5	6,8	10,7	8,5	9,8	8,2			8,5			
12	6,8	6,3	5,9	10,7	8,3	6,6	10,4	8,3	6,6	9,6	8,1		8,4	7,5		
14	5,9	5,6	5,5	9,8	7,8	6,4	9,8	7,9	6,4	9,2	7,4	6,3	8,3	7,3	6,1	
16	5,3	5,1	5	9	7,4	6,2	9,2	7,5	6,2	8,8	7,7	6,1	8	7	6	
18	4,7	4,6	4,6	8,2	7	6,1	8,6	7,1	6	8,4	7	6	7,6	6,8	5,9	
20	4,2	4,3		7,5	6,5	5,9	7,9	6,7	5,9	7,9	6,7	5,9	7	6,6	5,8	
22				6,9	6,1	5,6	7,3	6,3	5,7	7,5	6,4	5,7	6,4	6,2	5,7	
24				6,4	5,7	5,3	6,8	6	5,5	7	6,1	5,6	5,8	5,8	5,5	
26				5,9	5,4	5,1	6,3	5,6	5,3	6,2	5,7	5,3	5,4	5,3	5,2	
28				5,5	5,1	4,9	5,9	5,3	5,1	5,5	5,5	5,1	4,9	4,9	4,9	
30				5,2	4,8	4,7	5,1	5,1	4,9	4,9	5	5	4,5	4,5	4,6	
32				4,9	4,6	4,6	4,5	4,7	4,7	4,3	4,5	4,6	3,9	4,2	4,2	
34				4,3	4,4		4	4,1	4,2	3,8	4	4,1	3,4	3,7	3,8	
36				3,9	4		3,6	3,7	3,7	3,3	3,5	3,6	3,1	3,2	3,3	
38							3,1	3,2		2,9	3	3,1	2,8	2,9	2,9	
40							2,8	2,8		2,5	2,6	2,7	2,5	2,6	2,7	
42										2,2	2,3		2,1	2,3	2,3	
44										1,9	1,9		1,8	1,9	2	
46													1,5	1,6		
48													1,3	1,4		

TAB 1580041 / 1580051 / 1580061

m	46 m		50,2 m			54,4 m			58 m			m	
	0°	20°	40°	0°	20°	40°	0°	20°	40°	0°	20°		40°
9													
10													
11				5,1			4						
12				5,1			4				3,2		
14		6,7		5,1	5,1		4				3,2		
16	6,7	6,4	5,7	5	4,9		3,9	3,9			3,2	3,2	
18	6,3	6	5,6	4,9	4,6	4,5	3,8	3,7	3,6	3,2	3,2		
20	5,8	5,6	5,4	4,6	4,4	4,2	3,6	3,6	3,5	3,2	3,1	3,1	
22	5,4	5,2	5,1	4,3	4,1	4	3,5	3,4	3,4	3,1	3	3	
24	5	4,9	4,8	4	3,9	3,8	3,3	3,2	3,2	3	2,9	2,9	
26	4,7	4,5	4,5	3,8	3,6	3,6	3,2	3,1	3,1	2,9	2,8	2,8	
28	4,3	4,2	4,2	3,5	3,4	3,4	3	2,9	2,9	2,7	2,7	2,7	
30	3,9	3,9	3,9	3,3	3,3	3,3	2,9	2,8	2,8	2,6	2,5	2,5	
32	3,6	3,6	3,6	3,1	3,1	3,1	2,7	2,7	2,7	2,4	2,4	2,4	
34	3,3	3,3	3,4	2,9	2,9	2,9	2,6	2,5	2,5	2,3	2,3	2,3	
36	2,9	3,1	3,2	2,7	2,8	2,8	2,4	2,4	2,4	2,2	2,2	2,2	
38	2,5	2,7	2,9	2,6	2,6	2,6	2,3	2,3	2,3	2,1	2,1	2,1	
40	2,4	2,4	2,5	2,3	2,4	2,5	2,2	2,2	2,2	2	2	2	
42	2,2	2,3	2,3	2	2,1	2,2	2,1	2,1	2,1	1,8	1,9	1,9	
44	1,9	2	2,1	1,9	1,9	1,9	1,8	2	2	1,7	1,8	1,8	
46	1,6	1,7	1,8	1,8	1,8	1,8	1,5	1,7	1,8	1,4	1,6	1,7	
48	1,5	1,6	1,6	1,5	1,7	1,7	1,2	1,4	1,5	1,2	1,3	1,4	
50	1,4	1,5		1,3	1,4	1,4	1	1,1	1,2	1	1,1	1,2	
52	1,3	1,3		1,1	1,2			0,9	1		0,9	1	
54				0,9	1								
56				0,7	0,8								

TAB 1580041 / 1580051 / 1580061

95 t Autokran

Die Traglasten an der Klappspitze (hydraulisch wippbar)



T 12,5 - 58 m



K 19 m



7,0 x 7,368 m



23 t



360°

	12,5 m			29,2 m			33,4 m			37,6 m			41,8 m		
	0°	20°	40°	0°	20°	40°	0°	20°	40°	0°	20°	40°	0°	20°	40°
4	3,7														
5	3,7														
6	3,7														
7	3,7														
8	3,6				3,7										
9	3,5	3			3,7										
10	3,4	3			3,7								3		
11	3,3	3			3,7								3		
12	3,1	2,9			3,7								3		
14	2,8	2,8	2,4		3,4	3							3		
16	2,5	2,6	2,4	3,4	3			3,4	2,9				3		
18	2,2	2,4	2,3	3,3	2,9			3,2	2,8				3	2,7	
20	2	2,1	2,2	3,1	2,8	2,4		3,1	2,7	2,4			3	2,7	
22	1,8	1,9	2	2,9	2,7	2,4	3	2,6	2,4	2,9	2,6	2,3	2,9	2,6	2,3
24	1,6	1,7	1,8	2,7	2,5	2,3	2,8	2,5	2,3	2,7	2,5	2,3	2,7	2,5	2,3
26	1,5	1,5	1,6	2,5	2,4	2,3	2,6	2,4	2,3	2,6	2,4	2,3	2,6	2,5	2,2
28	1,4	1,4		2,3	2,2	2,1	2,4	2,3	2,2	2,4	2,3	2,2	2,5	2,4	2,2
30				2,1	2,1	2,1	2,3	2,2	2,2	2,2	2,2	2,1	2,3	2,2	2,2
32				2	2	2	2,1	2,1	2,1	2,1	2,1	2,1	2,2	2,1	2,1
34				1,9	1,8	1,9	2	2	2	1,9	2	2	2	2	2
36				1,7	1,7	1,7	1,9	1,9	1,9	1,8	1,8	1,9	1,9	1,9	1,9
38				1,6	1,6	1,6	1,7	1,8	1,8	1,7	1,7	1,8	1,8	1,8	1,8
40				1,5	1,5	1,6	1,7	1,7	1,7	1,6	1,6	1,7	1,7	1,7	1,8
42				1,4	1,5		1,6	1,6	1,6	1,5	1,5	1,6	1,6	1,6	1,7
44				1,4	1,4		1,5	1,5	1,6	1,4	1,4	1,5	1,5	1,6	1,4
46							1,5	1,5	1,6	1,3	1,3	1,4	1,4	1,5	1,5
48							1,4	1,4	1,6	1,2	1,3	1,3	1,4	1,4	1,4
50										1,2	1,2	1,3	1,3	1,3	1,3
52										1,1	1,1	1,2	1,2	1,2	1,3
54										1		1,2	1,2	1,2	
56												1,1	1,1	1,1	
58												1			

TAB 1580041 / 1580051 / 1580061

	46 m			50,2 m			54,4 m			58 m		
	0°	20°	40°	0°	20°	40°	0°	20°	40°	0°	20°	40°
11	3											
12	3											
14	3								2,3			
16	3								2,3			
18	3								2,3			
20	3	2,7							2,3			
22	3	2,6							2,3			
24	2,9	2,6							2,3			
26	2,8	2,5	2,3			2,2			2,3			
28	2,8	2,5	2,2			2,2			2,2			
30	2,7	2,4	2,2			2,2			2,2			
32	2,6	2,4	2,2			2,1			2,1			
34	2,4	2,3	2,2			2,1			2			
36	2,3	2,2	2,1			2,1			1,9			
38	2,2	2,2	2,1			2,1			1,9			
40	2,1	2,1	2,1			2,1			1,8			
42	2	2	2			2			1,7			
44	1,8	1,9	1,9			1,9			1,6			
46	1,7	1,8	1,8			1,8			1,6			
48	1,7	1,7	1,7			1,8			1,6			
50	1,4	1,6	1,6			1,4			1,5			
52	1,2	1,4	1,5			1,3			1,3			
54	1,1	1,2	1,3			1,3			1,1			
56	1	1,1	1,1			0,9			1			
58	1	1				0,9			1			
60	0,8	0,9				0,7			0,8			
62	0,7											

TAB 1580041 / 1580051 / 1580061